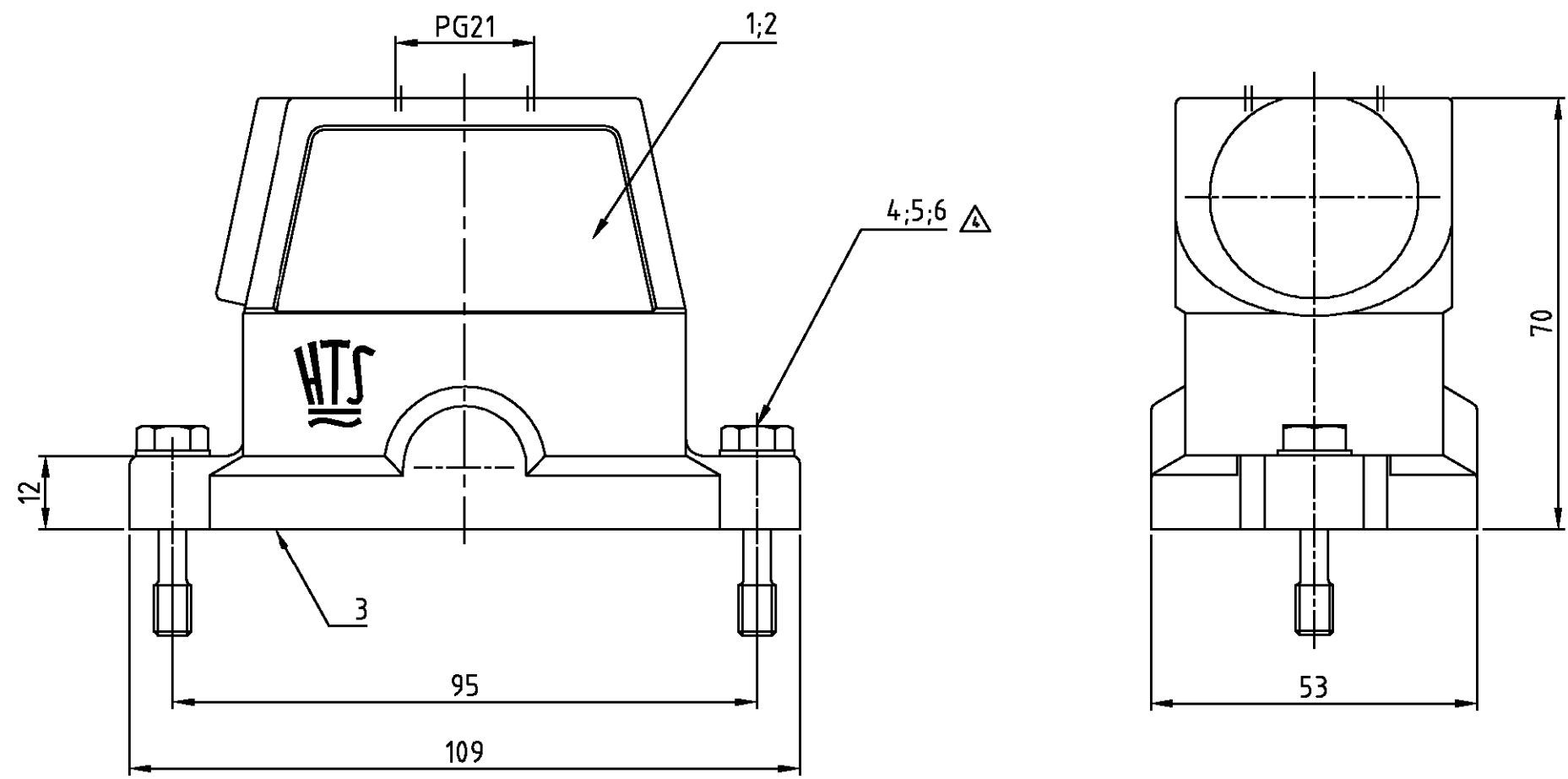


LOC	DIST	REVISIONS ÄNDERUNGEN						
AI	-	P	LTR	DATE	DWN	APVD		
PROJEKT NR.:		C2		PN 0-1 ist neu	Eg00-1500-02	06.05.02	SR	SM



Notes:

- ① Material: Housing: aluminium diecasting alloy
Seals: Neoprene
- ② Surface: Varnisch- aluminiumoxid+
Varnisch black
- grey
- ③ Varnish on the inside not necessarily
- ④ The two wheel protection muss assembled,
with the interlocked fase together

Bemerkungen:

- ① Material: Gehäuse: Alu-Druckguß-Legierung
Dichtung: Neoprene
- ② Oberfläche: Lackierung - Aluminiumoxid+
Lackierung schwarz
- grau
- ③ Lackierung im Gehäuseinnere ist nicht notwendig
- ④ Zwei Sicherungsscheiben mit der Verzahnung
aufeinander montiert

QTY	UNIT	DESCRIPTION / BENENNUNG	MATERIAL	SURFACE / OBERFLÄCHE	COLOR / FARBE	ITEM No.	NOTES / BEMERKUNGEN
4	-	Selbsthemmendescheibe NL.6.SS	V2A	blank		6	Fa. Nord-Lock
-	2	Scheibe	V2A	blank		5	
2	2	Befestigungsschraube	V2A	blank		4	M6x30
1	1	Dichtung Bg 4	Neoprene	-	black/schwarz	3	
1	1	Steckergehäuse HIP-K.10/24	aluminium/ALU	Hard Coat	black/schwarz	2	
		Steckergehäuse HIP.10/24	aluminium/ALU	-	grey/grau	1	

HIP-K.10/24.Sto.1.21.G-S0 HIP-K.10/24.Sto.1.21.G HIP.10/24.Sto.1.21.G	DIMENSIONS: DIMENSIONEN: mm	TOLERANCES UNLESS OTHERWISE SPECIFIED: ALL GEMEINTOLERANZEN	DWN Schneider 88.12.98 CHK Schweiger 88.12.98	AMP HTS Elektrotechnik 53819 Neunkirchen, Germany		
		n. ISO 8015 n. ISO 2768 - mH - E n. DIN 16901 - 140	APVD - PRODUCT SPEC PRODUKTSPEZ. - APPLICATION SPEC VERARBEITUNGSSPEZ. -		NAME Hood Steckergehäuse HIP.10/24.Sto.1.21.G	
	MATERIAL	FINISH / OBERFLÄCHE / FARBE	WEIGHT GEWICHT -		SIZE A3 CAGE CODE 00779 DRAWING NO. ZEICHNUNGS-NR. C=1102646	RESTRICTED TO NUR FUER
	CUSTOMER DRAWING / KUNDENZEICHNUNG		MASSSTAB 1:1		BLATT 1 OF VON 1	REV C2